

取扱説明書

このたびは、スリック製品をお買い求めいただきまことにありがとうございます。
ご使用前にこの説明書をよくお読みいただき正しく、十分に性能を生かしてお使いください。
お読みになったあとは必ず保管し、わからないときには再読してください。

⚠️ 注意 このマークは取扱いを誤った場合、人が傷害を負ったり物的損害の発生が想定される内容です。

🚫 禁止 このマークは禁止（してはいけないこと）内容です。説明にしたい事故のないようお使いください。

⚠️ 注意 安全にご使用いただくために

本製品はスマートフォンやタブレットを使用するための製品です。使用用途以外の使い方はしないでください。
車椅子に取り付けた場合、走行時に使用するのは大変危険です。必ず止まった状態で操作・撮影等を行ってください。
不安定な場所（点滴スタンド等のバランスが取りづらい所）には取り付けしないでください。
製品の転倒によるケガや物損の原因となります。
走行時にはアームが外側に飛び出さないようにしてください。人や物に引っかかり、ケガや転倒の原因となります。

🚫 禁止

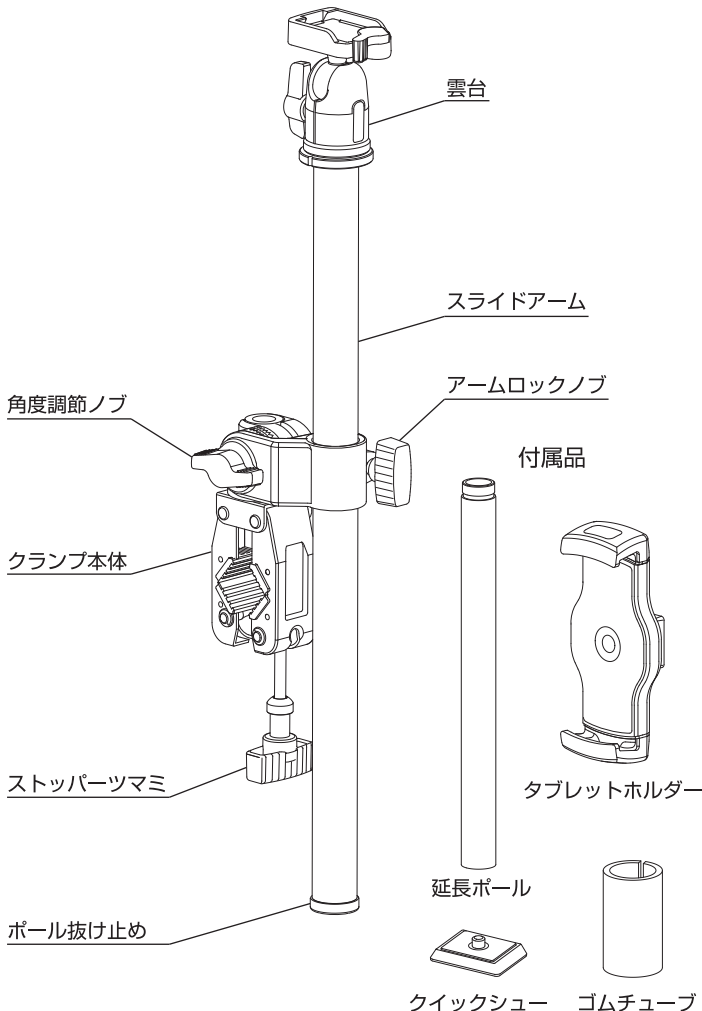


各部へのオイル・グリス等の補充は絶対にしないでください。
破損、故障の原因となります。
火に近づけないようにしてください。
夏など高温になる車内などに長時間放置しないでください。

お手入れ

よごれたときには、中性洗剤をやわらかな布につけてふいてください。
その後、きれいな乾いた布でふいてください。

各部名称



仕様

全長	590 mm
ストローク量	370 mm
(延長ポール使用時)	640 mm
質量	950 g
対応パイプ径	17~32 mm
(17~22mm径の箇所は、付属のチューブを使用してください。)	
最大搭載質量	1.2 kg

*改良のため、お断りなくデザイン、仕様を変更することがありますのでご了承ください。

特許出願済み V737

持ち運びのとき

🚫 禁止

タブレットホルダーは製品から外して持ち運んでください。
落下、使用者や周囲の人へのケガ、物損等を引き起こす可能性があります。

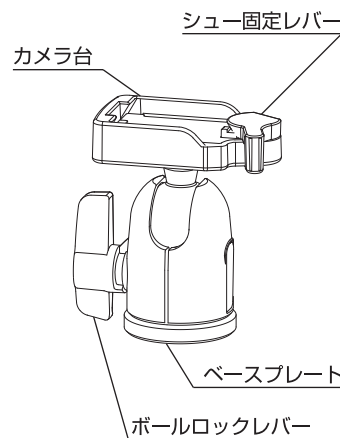
搭載する機材

🚫 禁止

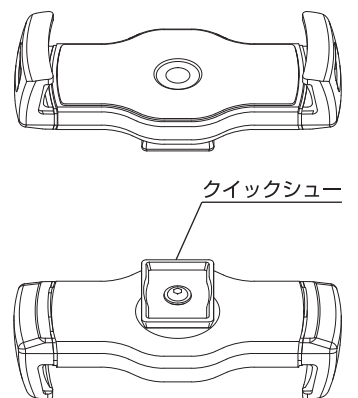
最大搭載質量 : 1.2kg

これ以上の機材は載せないでください。
また、上記搭載質量以下のものでも重心位置によりバランスの取りにくいものもあります。
延長ポールを取り付けると、重心位置が大きく変わりますので、ご注意ください。

雲台



タブレットホルダー



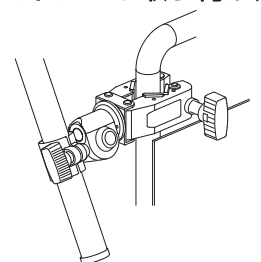
使用可能なスマートフォン・タブレットのサイズ

⚠️ 注意

幅 : 115mm~190mm
厚さ : 9mm以内

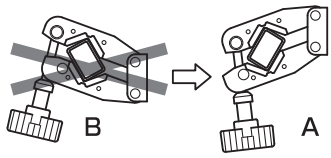
スマートフォン・タブレットや外装ケースの形状によっては、上記寸法内でも確実な取り付けができない場合があります。

1. パイプへの取り付け方



クランプ本体でパイプをはさみ込み、ストッパーネジを締め付けてください。
パイプの径が17~22mmの場合は付属のチューブをパイプに付けてからはさみ込むようにしてください。
強く締め付けすぎると、パイプや本体が変形する恐れがありますので、締めすぎないように注意してください。

2. パイプへの取り付け方 (つづき)

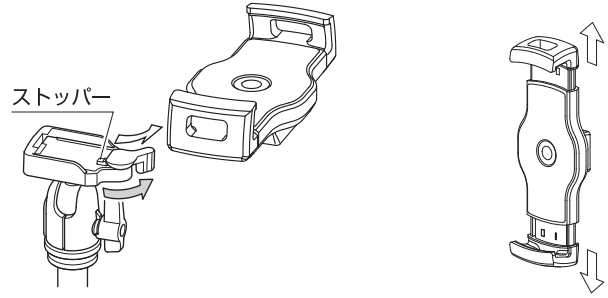


⚠ 注意

角パイプに使用する場合は、Aのようにはさみ込んでください。Bのように使用すると操作中にストッパーネジがはずれるおそれがあります。

強く締め付けすぎると、パイプや本体が変形する恐れがありますので、締めすぎないように注意してください。カーボンパイプには使用しないでください。パイプが破損し危険です。

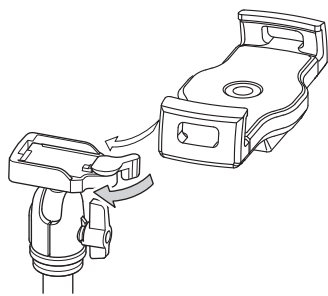
3. タブレット・スマートフォンの取り付け方



シュー固定レバーを矢印方向に起こし、タブレットホルダーを取り出してください。この時シュー固定レバーは、ストッパーにより起きた状態になっていますので、無理に戻さないように注意してください。

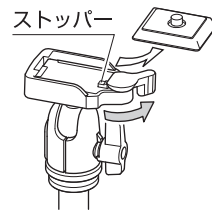
タブレットホルダーを開いて、タブレットやスマートフォンを取り付けてください。

4. タブレット・スマートフォンの取り付け方(つづき)

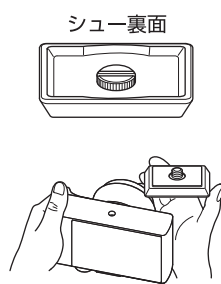


タブレットホルダーをレバー側から斜めに滑らすように取り付けます。取り付けるとシュー固定レバーは自動的に閉じます。さらにレバーを固定側に締め確実に固定します。

5. カメラの取り付け方

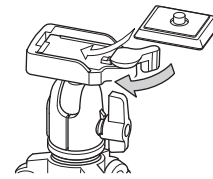


シュー固定レバーを矢印方向に起こし、クイックシューを取り出してください。この時シュー固定レバーは、ストッパーにより起きた状態になっていますので、無理にもどさないように注意してください。



カメラの三脚取り付けネジとクイックシューのカメラネジを合わせ、コイン等を使いしっかりとねじ込みます。

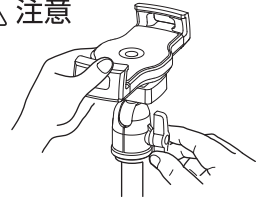
⚠ 注意



クイックシューをレバー側から斜めに滑らすように取り付けます。取り付けるとシュー固定レバーは自動的に閉じます。さらにレバーを固定側に締め確実に固定します。

6. 雲台の使い方

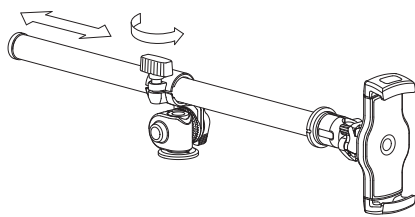
⚠ 注意



タブレットホルダーをささえながらボールロックレバーをゆるめると、カメラ台がフリーになり、ベースプレートも回転します。アングルを決めてボールロックレバーをしっかりと締め付けてください。タブレットホルダーの向きを調整する場合は、必ずボールロックレバーをゆるめてから調整してください。ボールロックレバーを固定したままタブレットホルダーの向きを調整するとタブレットホルダーが破損する恐れがあります。

7. アームロックノブの使い方

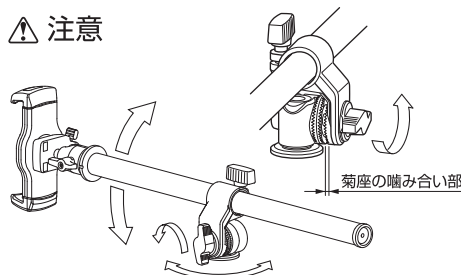
⚠ 注意



アームロックノブを反時計まわりに回してゆるめると、スライドアームがスライドします。位置が決まりましたらアームロックノブを時計まわりに回して確実にロックしてください。スライドアームの操作は必ずタブレット等を手で支えながら慎重に行ってください。

8. 角度調整ノブの使い方

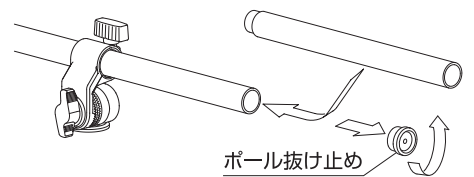
⚠ 注意



角度調整ノブを反時計まわりに回してゆるめると、スライドアームの角度調節と、水平方向に回転させることができます。このとき、菊座の噛み合い部が完全に離れるまでゆるめてください。角度が決まったら、角度調節ノブをしっかりと締め付けてください。スライドアームの操作は必ずタブレット等を手で支えながら慎重に行ってください。

9. 延長ポールの使い方

⚠ 注意



付属の延長ポールを使用することで、最大640mmまでスライドすることができます。初めに、ポール抜け止めを外してから延長ポールをねじ込み、最後にポール抜け止めを取り付けてます。ポール抜け止めを付け忘れると機材の落下等の恐れがありますので、必ずポール抜け止めを取り付けてください。

ケンコー・トキナーお客様相談室

フリーコール (無料)

※海外からおよびIP電話では接続できません。

0120-775-818

携帯電話・IP電話をご利用の場合 (通話料がかかります)

03-6840-3389

●受付時間：平日9:15～17:30 (土曜日、日曜日、祝日、年末年始、夏季休業を除く)
※本ダイヤルでの通話は応対品質向上のため、録音させていただいております。

Yuki Trading

総代理店：株式会社ユーキ・トレーディング
〒110-0008 東京都台東区池之端 2-5-46
TEL：03-3821-7331
<https://www.yukitrading.com/>
メールアドレス：info@yukitrading.com

【個人情報について】

- お客様よりご提供いただいた個人情報は、弊社修理業務以外の目的には使用いたしません。
- ご提供いただきました個人情報に関しては、個人を特定できない統計的データに加工して利用する場合があります。
- 弊社は、お客様の個人情報を第三者へ開示いたしません。但し、以下の場合を除きます。
※お客様の承諾を得た場合。
※お客様の明示した利用目的の達成に必要な範囲内において、業務委託先に個人情報を開示する場合。但し、この場合に当社は、法令上、個人情報の安全管理が図られるよう、当該業務委託先に対して必要かつ適切な監督業務を負います。



お客様お問い合わせフォームはこちらのQRコードから。
パソコンからは、「ケンコー・トキナーお問い合わせ」で検索。