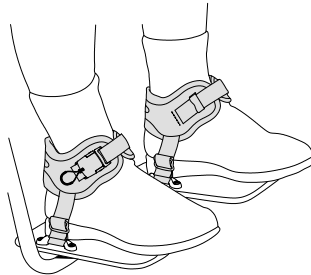


Ankle Huggers

の取付・取扱説明書

ART NO. FT240



この説明書にはBodypointのAnkle Huggers ルトの安全な使用とメンテナンスに必要な重要情報が記載されています

△警告！製品は有資格のリハビリ技師が取付け、固定してください。

使用開始前に

Ankle Huggersは腰帯を適正に着用している方々にのみ使用してください。Ankle Huggersはどのよ


うなタイプの足部支持物にも取付けることができますが、反転式あぶみ骨底に取付ける前は使用者の配置ニーズを考慮してください。Ankle Huggersは日常の履物の上にぴったりと着用してください - ぎゅっしりとパッドの入った靴下や下肢装具は適正なフィットを妨害することがあります。

△警告！本製品は車椅子に座っている人の位置決めにのみ使用してください。輸送用安全装置、個人用拘束装置としての使用、または故障が傷害を招く可能性のあるその他の適応での使用は意図していません。本製品の誤用は認可されず、危険です。

△警告！新しい座位保持装置と同様に、この製品により人の座り方が変わる可能性があります。使用者は、この製品が使用者に接触する部位だけでなく、仙骨、脚、臀部など圧力を受ける主な部分について、通常の圧力開放と皮膚の完全性チェックを引き続き実行しなければなりません。皮膚の赤みが増した

り、炎症が起きる場合は、使用を止めて、医師かシーティングの専門家に相談してください。そのままにしておくと、褥瘡など重傷を負う恐れがあります。

メンテナンス：縫い目、ウェビング、パッドに摩耗の兆候がないか、定期的に点検してください。大きな摩耗があった場合は、サプライヤーに連絡してBodypointの認定修理または交換を受けてください。いかなる場合も、資格のない人がこの製品を変更したり、修理したりしないでください。健康と安全がそれにかかっています！

 洗浄：洗濯機洗い、温水、60°C (140°F)。漂白しないこと。乾燥機乾燥、低温、またはそのまま干して乾燥。アイロンをかけないこと。(洗濯中は製品を布袋に入れ、製品やマシンに傷が付かないようにしてください。)

保証：この製品には、オリジナルの消費者による正常な使用から生ずる材料および仕上がりにおける瑕疵に対する生涯限定保証が付いています。保証請求については、サプライヤーまたはBodypointに連絡してください。

Bodypoint製品の詳細情報、および米国外の販売代理店の一覧は、www.bodypoint.comをご覧ください。

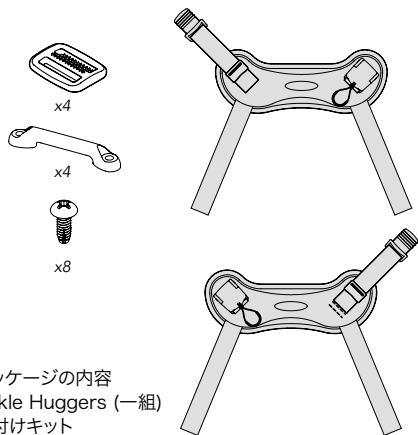
 Bodypoint®

 EC REP

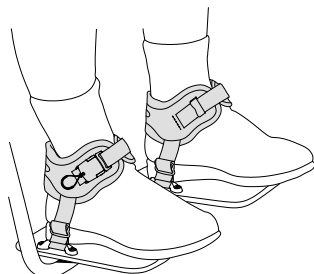
MDSS GmbH
Schiffgraben 41
D-30175 Hannover
Germany



558 First Ave. S., Suite 300 | Seattle, WA 98104 | 206.405.4555 | 800.547.5716 | www.bodypoint.com

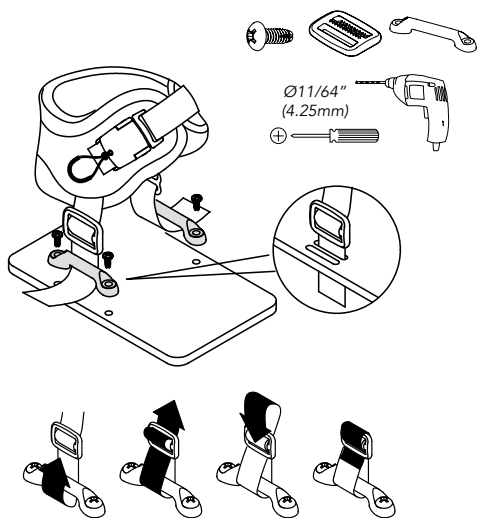
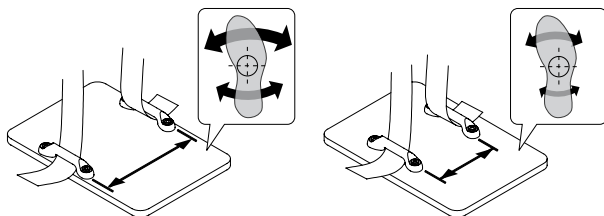


パッケージの内容
Ankle Huggers (一組)
取付けキット

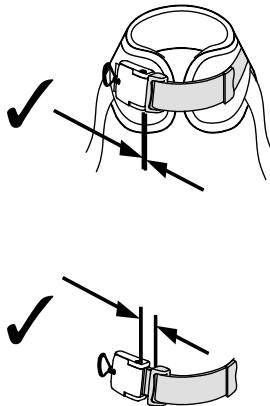


位置付け
下腿の最適な快適さと制御のため、Ankle Huggersを足部上で足首に(踝に)ぴったりと装着してください。
バックルは最も簡単にアクセスできるように各足部の内側か外側に装着することができます。

位置決め具
ストラップの配置で様々な角度の動きが可能となります。



調節
毎日の使用では、靴下や履物の履き替えてぴったり適応するようバックルで少し調節できます。使用ごとにバックルを完全に閉じる必要はありません。必要に応じてフックやループストラップでさらに調節できます。



取付け
所望の制御量に従って、足部に引き下げて下部ストラップの長さを調節します。大半の使用者ではきつく締める必要はありません。各下部ストラップの端部を3バー・スライドに通して定位置でロックして確保します。