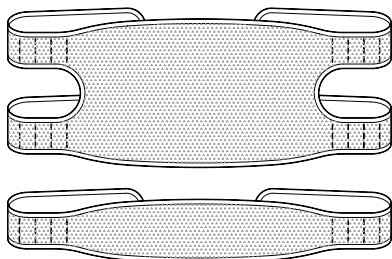
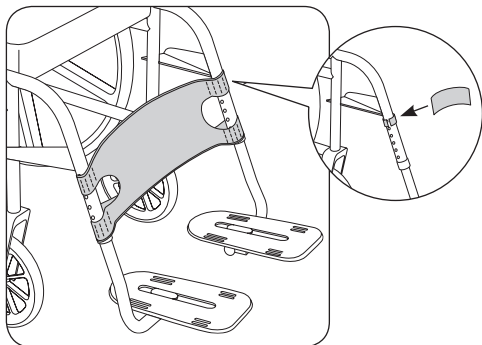


AEROMESH™ふくらはぎ部パネルおよびAEROMESH™ ふくらはぎ部ストラップの取付・取扱説明書

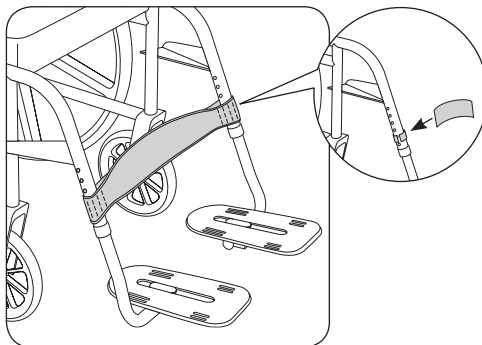
ART NOS. SP102S, SP102M, SP102L, SP103S, SP103M & SP103L



パッケージの内容:
Aeromesh™ふくらはぎ部パネル
または
Aeromesh™ふくらはぎ部ストラップ
粘着フックとループパッチ



メンテナンス: 縫い目、ウェビング、パッドに摩耗の兆候がないか、定期的に点検してください。大きな摩耗があった場合は、サプライヤーに連絡してBodypointの認定修理または交換を受けてください。いかなる場合も、資格のない人がこの製品を変更したり、修理したりしないでください。健康と安全がそれにかかっています!



洗濯: 洗濯機洗い、温水、60°C (140°F)。漂白しないこと。乾燥機乾燥、低温、またはそのまま干して乾燥。アイロンをかけないこと。(洗濯中は製品を布袋に入れ、製品やマシンに傷が付かないようにしてください。)

保証: この製品には、オリジナルの消費者による正常な使用から生ずる材料および仕上がりにおける瑕疵に対する生涯限定保証が付いています。保証請求については、サプライヤーまたはBodypointに連絡してください。

Bodypoint製品の詳細情報、および米国外の販売代理店の一覧は、www.bodypoint.comをご覧ください。

BP Bodypoint®

EC REP

MDSS GmbH
Schiffgraben 41
D-30175 Hannover
Germany

CE