

My Buddy

Seating System

マイバディ 広幅アームサポート (特許出願中)

MB04101R (右用)・04101L (左用)



取扱説明書

このたびは「広幅アームサポート」をお買い上げいただきまして、ありがとうございます。この取扱説明書には、「広幅アームサポート」を安全にご使用頂くための注意事項が記載されています。正しくご使用いただくために、必ずお読み下さい。

また、必要な時に読めるように大切に保管して下さい。

お買い上げの製品は、改良のため一部においてこの取扱説明書と異なる場合があります。ご不明な点がございましたら、販売店もしくは直接弊社までお問い合わせ下さい。

マイバディ シーティングシステムは、優れたシーティングに適した座クッションを使用することで、効果を発揮します。ご使用の際は、必ず優れたシーティングに適した座クッションを使用して下さい。



御注意

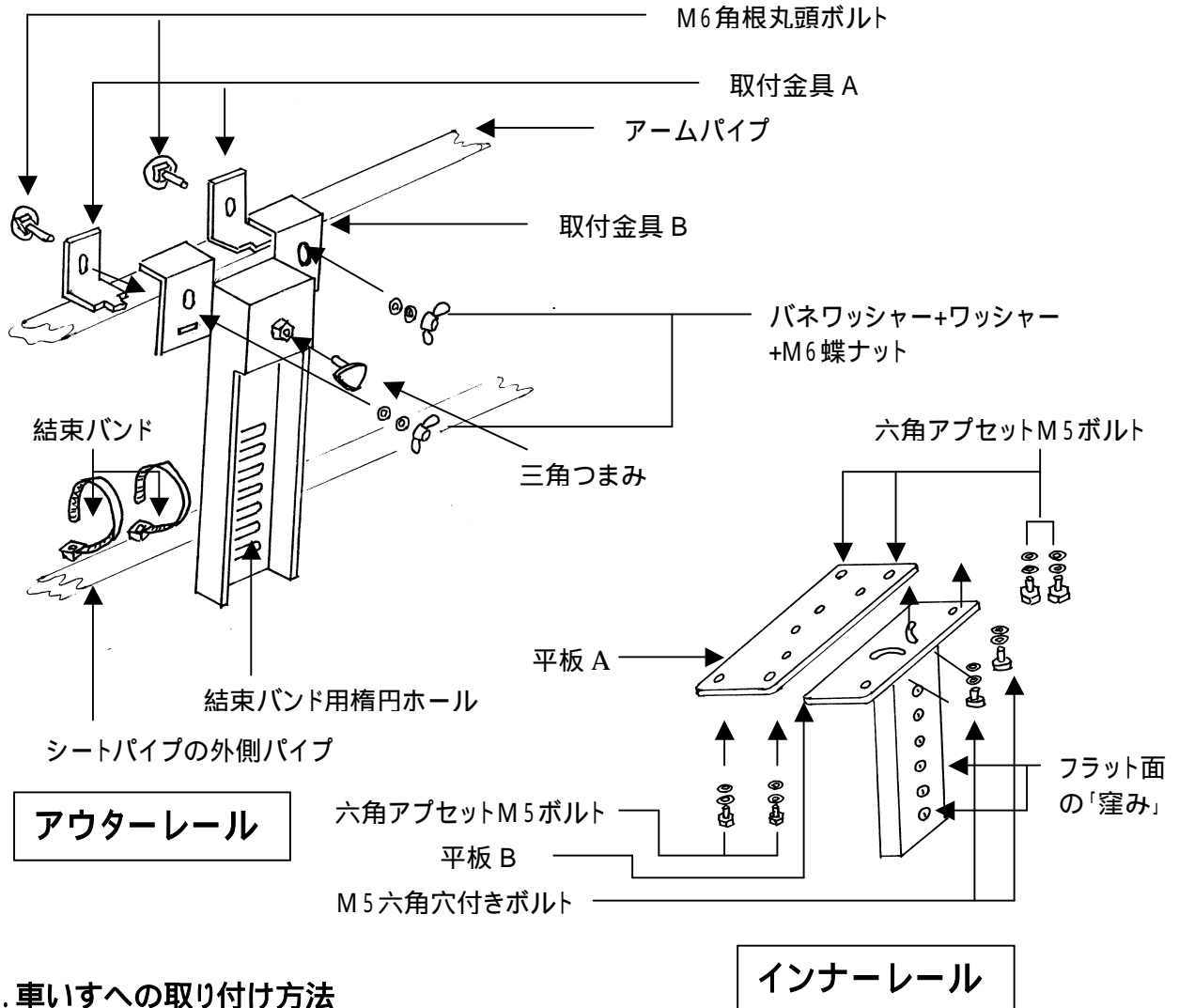
使用目的

本製品は、ご使用者の上腕部を保持する目的で開発された、普通型車いすに後付けする広幅サポートです。それ以外の目的でのご使用はお辞め下さい。

本製品は、座位補助具です。シーティングに詳しいセラピストや取り扱い会社にご相談の上、取り扱いや調節方法を覚えてからご使用下さい。

1. 各部の名称

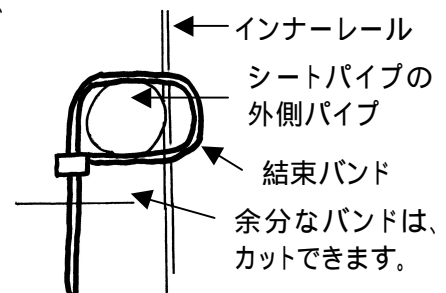
- 本製品は「アウターレール」「インナーレール」「アームパッド」の3つのパーツの組合せです。
- 付属のビニール袋には、(六角レンチ×1本、シム(ゴム板)×2、結束バンド×2)が入っています。
- **【ご注意】** 小さなネジ・ワッシャー類は紛失し易いので、作業時は充分にご注意下さい。



2. 車いすへの取り付け方法

アウターレールを車いすに取り付ける。

- 普通型車いすのアームパッドをアームパイプから取り外してください。
- 「広幅アームサポート」の「アウターレール」の「取付金具 A と B」でアームパイプをしっかり挟み、「M6 角根丸頭ボルト」と「M6 蝶ネジ」で、しっかり留めて下さい。
- **【ご注意】** この時ハンドリムやブレーキレバーの操作に邪魔にならない位置に取り付けて下さい。
- つぎに、「広幅アームサポート」が使用時にぐらつかないように、車いすのシートパイプの外側パイプに、「結束バンド」を「結束バンド用楕円ホール」を通してしっかり留めて下さい。
- **【ご注意】** 外側パイプは、様々な形状、サイズです。「結束バンド」を固定した後、アウターレールを手で揺さぶりしっかり固定されている事を確認して下さい。また、「結束バンド」の先が、車いすの駆動に邪魔をしていないか確認して下さい。

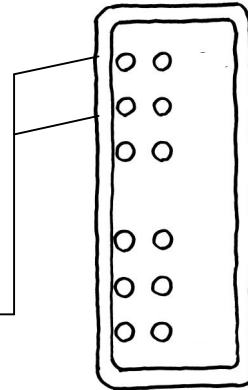


【ご注意】 アームパイプに「取付金具 A・B」を取り付けると、アームパイプに小さなキズが出来ます。キズが心配な場合は、その箇所をビニールテープなどで巻いて保護して下さい。

シム(ゴム板)の使用方法:アームパイプの直径が細い場合は、アームパイプに当たるアウターレールの面に貼り調節して下さい。

「アームパッド」を「インナーレール」に固定する。
「アームパッド」の裏面には、12個のネジ穴があります。
縦方向へ3段階ご使用者の上腕と「アウターレール」の位置に合わせて調節が出来ます。
「平板B」の4箇所の「アームパッド固定穴」に合わせて「六角アプセットM5ボルト」でしっかり固定して下さい。

縦方向へ3段階調節



アームパッド

「インナーレール」を「アウターレール」に差し込む。
「インナーレール」を「アウターレール」に差し込み、「三角つまみ」を締めて固定して下さい。

【ご注意】 「インナーレール」に付いている「窪み」に、「アウターレール」に付属している「三角つまみ」を締めると固定されます。「インナーレール」を逆向きに差し込みますと、「三角つまみ」を締めても固定されません。必ず、「インナーレール」を逆向きで三角ネジを締めると、「インナーレール」が曲がり、差し込めなくなる危険があります。

3. アームサポートの調整方法

アームサポートは、アームパッドの上下の高さ、位置、回転の調節が出来ます。

【調整上のご注意】 調整が終わりましたら、すべてのネジがしっかり締まっている事を確認して下さい。

上下調節およびインナーレールの取り外し

片手で「アームパッド」を持ってから、「三角つまみ」を緩めると「インナーレール」は上下に無段階で高さの調節ができます。調節後はしっかり「三角つまみ」を締めて下さい。また、車いすへの乗り降りでは「アームパッド」が邪魔になる場合は、「インナーレール」を「アウターレール」から取り外せます。

「アームパッド」の位置調節

「アームパッド」は、縦方向へ3段階調節が出来ます。ご希望の位置に合わせて、プラスドライバーまたは六角スパナ(このセットには、入っていません。)で「平板A」と「アームパッド」を「六角アプセットM5ボルト」のボルトでしっかり固定して下さい。

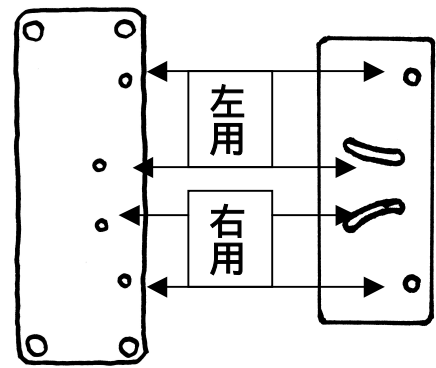
アームパッドの回転の調節

「平板B」の下側から「平板A」を留めている「M5六角穴付きボルト」を付属の「六角レンチ」で緩めると、「アームパッド」は内側に30度までの範囲で無段階に回転が出来ます。
「M5六角穴付きボルト」の締め付けを調節すると、回転を重くしたり、固定する事が出来ます。

【調整上のご注意】 [危険]

「M5六角穴付きボルト」を付属の「六角レンチ」で緩める際、緩め過ぎにご注意下さい。スプリングワッシャーと「M5六角穴付きボルト」が離れますと、使用中に「M5六角穴付きボルト」が抜け落ちる危険があります。スプリングワッシャーの効果がある範囲で調節をして下さい。

アームサポートを、「左用」「右用」に設定変更をする。最初の設定を、反対側で使用する場合は、「インナーレール」の平板 A・B を留めている「M5六角穴付きボルト」の位置を変更すると、「左用」「右用」の設定変更が出来ます。「インナーレール」の変更をした時は、「アームパッド」の位置調節も必ず行ってください。



【ご注意】 「インナーレール」の設定を変更後、「アウターパイプ」に差し込む時は「インナーレール」の向きにご注意下さい。「インナーレール」を逆向きに差し込みますと、三角ネジを締めても固定されません。

4. 御使用上の【ご注意】

- 本製品は、腕部を支持するための座位補助具です。「アームサポート」を持って車いすを持ち上げたり、移動をする事は危険ですので、お辞め下さい。
- シーティングに適した「座クッション」を併用して下さい。
- アウターレールの「取付金具A」は、構造上パイプの内側に多少出っ張っています。ご使用者が移乗の際、当たらぬように気を付けて下さい。

【危険】 車いすへの乗降の際は、必ずアームパッドを下げたから行ってください。インナーレールを上げたまま行きますと危険です。

5. お手入れの際のご注意

- アームパッドが汚れた場合は、水または中性洗剤を含ませた柔らかいタオルで拭き取って下さい。洗剤を使った後は、必ず水で濡れたタオルなどでもう一度拭いて下さい。
- アームサポートの金属部分が水で濡れた場合は、速やかに乾いたタオルで拭いてください。
- ボルトやネジ類が固まって動かない時は、無理に回さないで下さい。破損の原因になります。故障を感じたときは、販売店または直接弊社へお問い合わせ下さい。

6. リサイクルへのご協力

本製品は、リサイクル可能な素材を多く使用しています。本製品をご愛用されたのち廃棄される場合、当社にてリサイクルする事が出来ます。ご協力を頂ける場合は、当社へ先にご連絡頂き、リサイクル方法や引取り方法をご確認の上、お送り下さい。ご連絡無しにお送りいただいた場合、お受け取りできかねますので、ご注意ください。なお、販売店、レンタル店、病院、施設などの複数お扱いの場合、出入りのリサイクル会社へまとめて依頼された方が安くリサイクルできる場合が御座います。ご不明な点は、弊社へお問い合わせ下さい。

弊社では、少しでも大切な資源をリサイクルできればと願っています。リサイクルを長く進行するためには費用が掛かります。下記をお読みの上、ご協力をいただける場合、ご連絡下さい。

- ご使用後本製品を弊社へお送りいただく場合、衛生上カバーは外してからお送り下さい。カバーはご自身で廃棄してください。
- リサイクル費用の一部をご負担頂きます。(数百円)
- 当社へ製品をお送りいただく場合、送料はお客様負担でお願いいたします。

株式会社ユーキ・トレーディング福祉機器事業部

〒110-0008 東京都台東区池之端 2-5-46

TEL03-3821-7331 FAX03-3821-7552

Info@yukitrading.com

www.yukitrading.com