



## PAL (パル : ラテラルサポート)

(TAISコード:00468-000022)

厚生労働省認可  
座位保持装置完成用部品  
(給付対象商品)

パルは、アイコンバックをはじめとした、ハードシェルタイプのバックサポートに対応する、角度調整機能付き体幹支持用ラテラルサポートです。5/32インチの六角レンチにて取り付け、調整します。

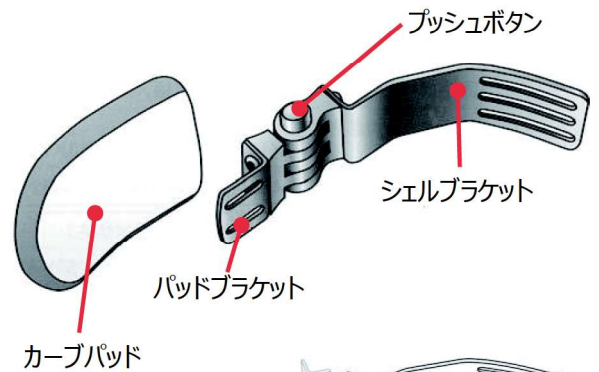
### ・プッシュボタン

スイングアウト機構を搭載し、プッシュボタンを押すことでパッド部が 225 度開きます。これにより、車椅子乗降時に楽に乗り降りができます。



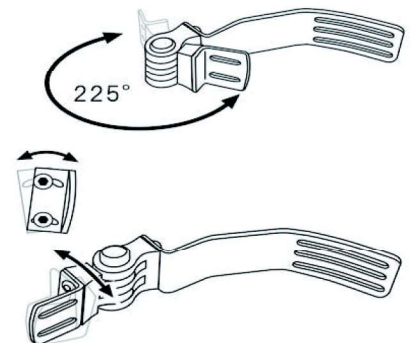
### ・パッドブラケット

プッシュボタンの反対側のボルトを緩めることで、225 度の範囲で任意に角度調整が可能です。また、身体に沿うよう縦向きの回旋方向に±10度の調整も可能です。  
ショート・ロング・オフセットの 3 種類のブラケットがあります。



### ・シェルブラケット

アイコンバックの各サイズに対応する 5 種類のブラケットサイズがあります。

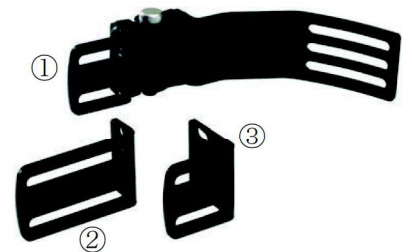


### ・カーブパッド

数種類の硬さのセルフォームで作られています。  
身体に沿うよう内側にゆるくカーブしています。

## 商品コード表

パッドブラケット バックサイズ(インチ)	ショート 2.5 cm ①	ロング 5.7 cm ②	1.9 cmオフセット 2.5 cm ③
1 2	89050	89150	89250
1 4 - 1 5	89010	89110	89210
1 6 - 1 7	89020	89120	89220
1 8	89030	89130	89230
2 0	89040	89140	89240



税別価格:34,000 円(左右一組)

パッドサイズ(幅×長さ)	7.5×10 cm	10×13 cm	13×15 cm
全ブラケットサイズ共通	04317	04319	04321



税別価格:8,600 円(左右一組)

パッドブラケットとパッドは別売品になります。ご購入の際はそれぞれの品番を必ずご指定下さい。