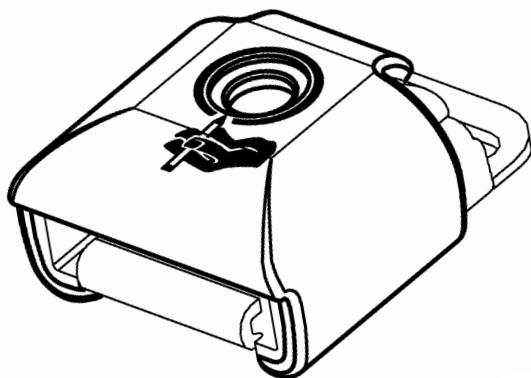


バックル安全カバー

ART NOS. FS029C



⚠ 警告! 本製品は使用者による不意のベルト解放の予防を意図しています。本製品の不適正使用により、緊急時に使用者が車椅子に捕らわれる可能性があります。本製品の使用中は常に開放工具を持った介護人が付き添わなければなりません。医師が危険を熟考して使用者の安全を増すと判断しない限り、拘束具として本製品を使用することは避けてください。

保証: この製品には、オリジナルの消費者による正常な使用から生ずる材料および仕上がりにおける瑕疵に対する生涯限定保証が付いています。保証請求については、サプライヤーまたはBodypointに連絡してください。

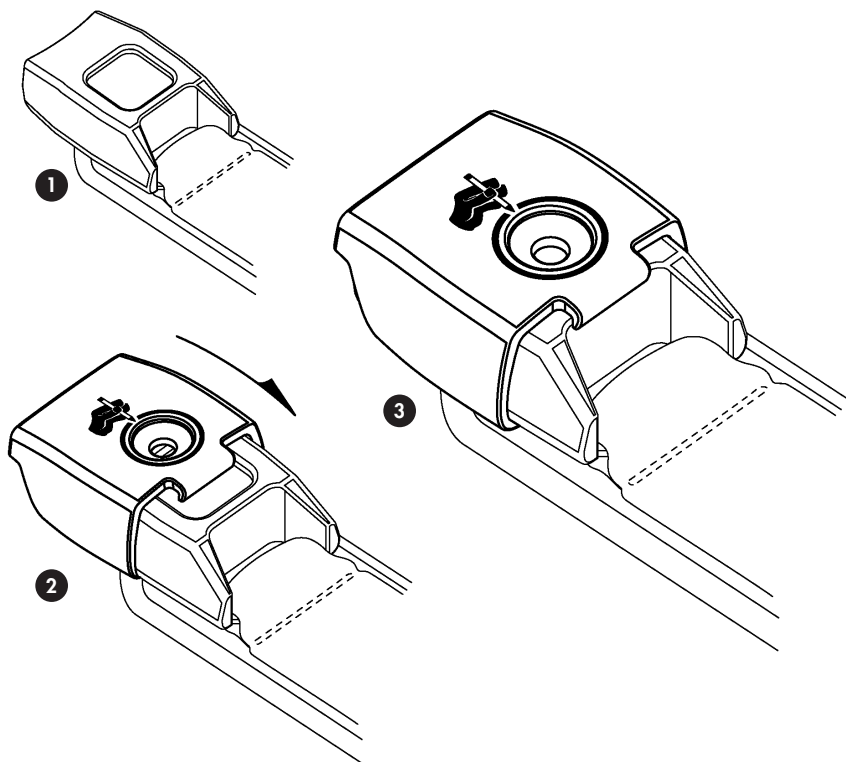
 Bodypoint®

 EC REP

MDSS GmbH
Schiffsgraben 41
D-30175 Hannover
Germany

 CE

558 First Ave. S., Suite 300 | Seattle, WA 98104 | 206.405.4555 | 800.547.5716 | www.bodypoint.com



Ø 1/4" (6mm) max.

