

携帯用折り畳み式軽量介助車いす  
ハンディライト100 / HL09180  
取扱説明書

**Handy Light  
100**

**Yuki Trading**



このたびは、弊社車いす「ハンディライト 100」を  
ご購入いただきまして誠にありがとうございます。  
安全に正しくご使用いただくために、お使いになる前に  
この取扱説明書をよくお読みになり、十分に理解してください。  
また、お読みになった後いつでも見られるようにお手元に保管してください。

---

## 目次

---

目次	01
はじめに・特徴	02
各部の名称	03
仕様緒元	04
車いすの組み立て方	05-06
フットプレートの高さ調整	07
背部自在パッドの取り付け	08
車いすの折りたたみ方	09-10
車いすを安全にご使用いただく為に	11
ご使用前の点検	11
注意事項	12
車いすのご使用方法	13
車いすの押し方	13
段差の通り方	13
坂道の上がり方	13
坂道の下り方	14
溝や踏切の通り方	14
グレーチングの通り方	14
保証規定・保証書	15



## 始めに

この製品は、一人乗り用手动式介助用車いすです。

また、この製品を利用して移動と休息にご使用いただけます。

軽くてコンパクト且つ丈夫に製作しております。

バックサポート・アームサポートをたたむ事によりバギーの様にコンパクトになり、収納スペースも僅かで楽に移動が可能となります。

特に、旅行用・通院用・ご家族との買い物用にと短時間の移動に大変便利にご利用できます。

※必ず介助者と一緒にご利用下さい。

※製品改良の為、仕様は予告なしに変更される場合があります。

## 特徴

### コンパクトに畳めます! 旅行に、通院に最適です。

背折れとフットサポートをたたむことでコンパクトになり、楽に移動・収納できます。

耐荷重は100kg、座幅は45cmなので身体の大きな方でもゆったり座れます。

- 1 安心のロック機構付き手元ブレーキ。
- 2 コンパクトに折り畳めて座幅45cm、耐荷重100kg。
- 3 肘掛けはテーブルに身体を近づけやすいデスクタイプ。
- 4 後輪は直径約30cmと一回り大きく、操作性・安定が良い。
- 5 四方ともクロスバーで剛性があり、操作性・安定が良い。
- 6 背面に便利なポケット付き。
- 7 フレームは傷が付きにくいハード塗装。
- 8 背・座シートは撥水加工ナイロンで、汚れが付きにくい。



## 各部の名称



- |               |                                 |
|---------------|---------------------------------|
| ① 手押しハンドルグリップ | 介助者が車いすを押す際に握ります                |
| ② 駐車ブレーキレバー   | ブレーキをかける際握ります。下げると駐車ブレーキがかかります。 |
| ③ アームサポート     | 車いすで利用者が肘を乗せます。                 |
| ④ 座シート        | 利用者が座ります。                       |
| ⑤ ボールピン       | アームサポート脱着時に引っ張ります。              |
| ⑥ ティッピングバー    | 段差の乗り越え時に使用します。                 |
| ⑦ フットサポート板    | 足を乗せるプレートです。ベルトにかかとをかけます。       |
| ⑧ 背折れ装置       | この部分より後方に倒れます。                  |
| ⑨ アームサポートホルダー | アームサポートを固定します。                  |
| ⑩ フットサポート取付部  | 上下の突起部分にフットサポートの穴を合わせて固定します。    |
| ⑪ 背部自在パッド     | クッションパッド。お好みの位置に取り付けられます。       |

# ハンディライト100 仕様諸元

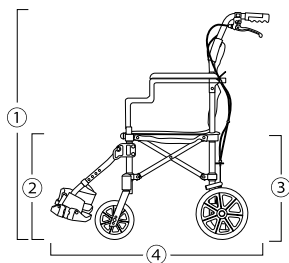
## スペック

重量・・・・・・・・・・・・・・・・・・ 約10kg  
耐荷重・・・・・・・・・・・・・・・・・・ 約100kg  
座面サイズ・・・・・・・・・・・・・・ 幅450mm 奥350mm  
タイヤサイズ・・・・・・・・・・・・・・ 前輪8インチ 後輪12インチ

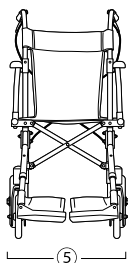
材質・・・・ フレーム/アルミ,クロスバー/スチール  
背・座シート/撥水加工ナイロン  
アームサポート/ポリウレタン  
ハンドル/合成ゴム,キャスター/ナイロン

## サイズ詳細

### 【使用時】

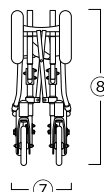
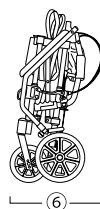


- ①使用時高さ・・・940mm
- ②座面高(前)・・・490mm
- ③座面高(後)・・・480mm



- ④使用時奥行・・・990mm
- ⑤使用時横幅・・・560mm
- ⑥収納時奥行・・・360mm

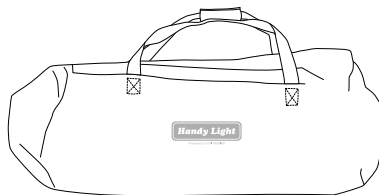
### 【収納時】



- ⑦収納時横幅・・・280mm
- ⑧収納時高さ・・・790mm

## 同梱品

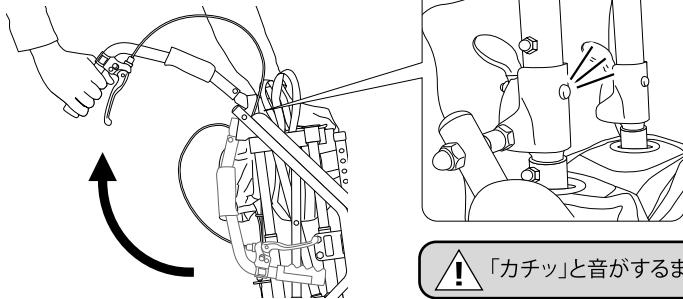
- ① 車いす本体
- ② 左フットサポート板
- ③ 右フットサポート板
- ④ 車いすキャリーバッグ
- ⑤ 取扱説明書/保証書
- ⑥ 背部自在パッド(1つ)



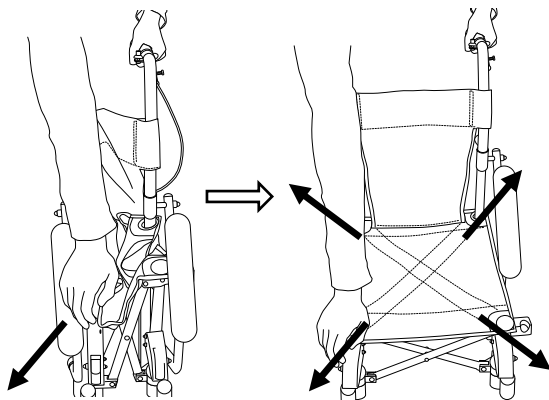
持ち運びに便利なキャリーバッグ付

# 車いすの組み立て方

1 ハンドルグリップを引き起こし、固定する。



2 座シートを手で押し広げる。

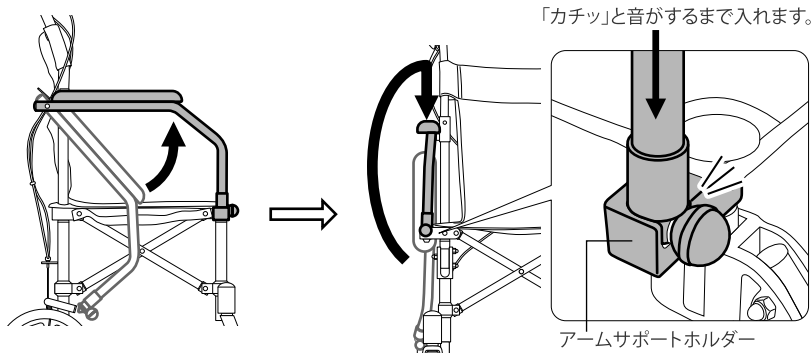


❗ 座シートは完全に開ききって下さい。

★開き方が不十分だと、アームサポートがセットしにくくなります。

★座シートが開きにくい場合は、ブルベルト等が座面に引っ掛かっているか確認してから開いてください。

3 アームサポートホルダーにアームサポートを固定する。



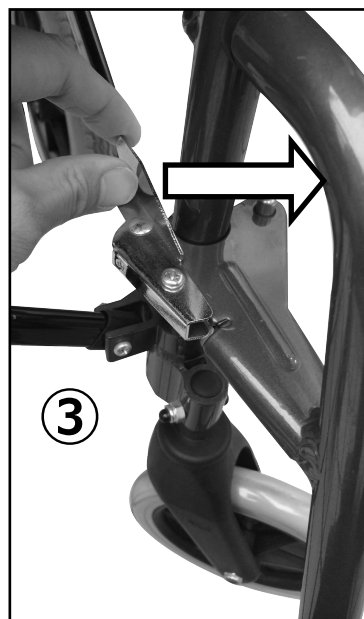
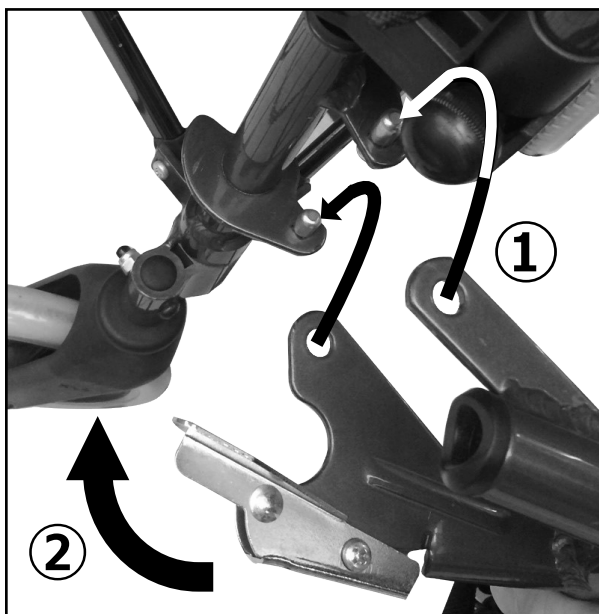
必ず下から持ち上げ、横に広げる様に上げてから差し込んで下さい。

★上から回し入れると、故障の原因となりますのでご注意ください。

#### 4 フットサポートを取り付ける。



#### 【フットサポートの取り付け手順】

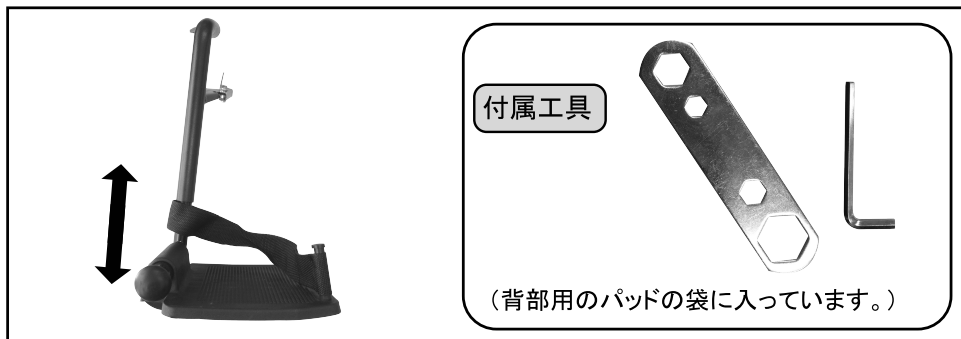


- ① 車いす本体のピンに取り付け用の穴を合わせ、上から差し込んでください。
- ② 差し込んだ後、フットサポートを内側に回し、ロックパーツで固定してください。
- ③ ロックパーツが固定されているか確認してください。

★手や指をはさまない様、注意して取り付けてください。

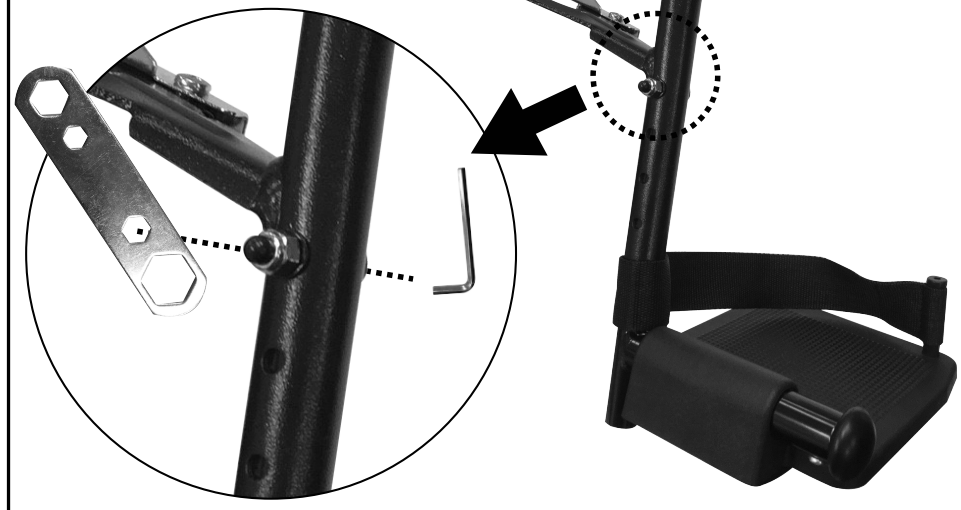
## フットサポート板の高さの調整方法

フットサポート板は、付属工具でボルトを緩めて高さ进行调整できます。



### 高さの調整方法

\* ナットとボルトを外す際は、間に挟まっているワッシャーの紛失にご注意ください。



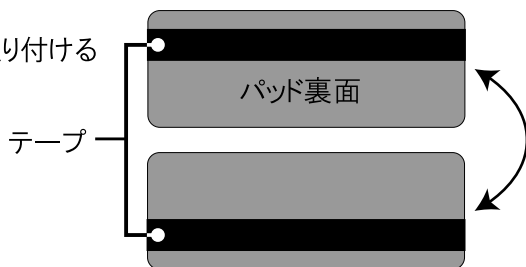
- ① 付属の工具でナットとボルトを緩めてください。  
\* ワッシャーが挟まっています。紛失にご注意ください。
- ② ナット・ボルトを外し、フットサポート板の位置を調整してください。
- ③ ナット・ボルトをしっかり締めて固定してください。

⚠ 調整後は、確実にボルトを締めてからご使用ください。

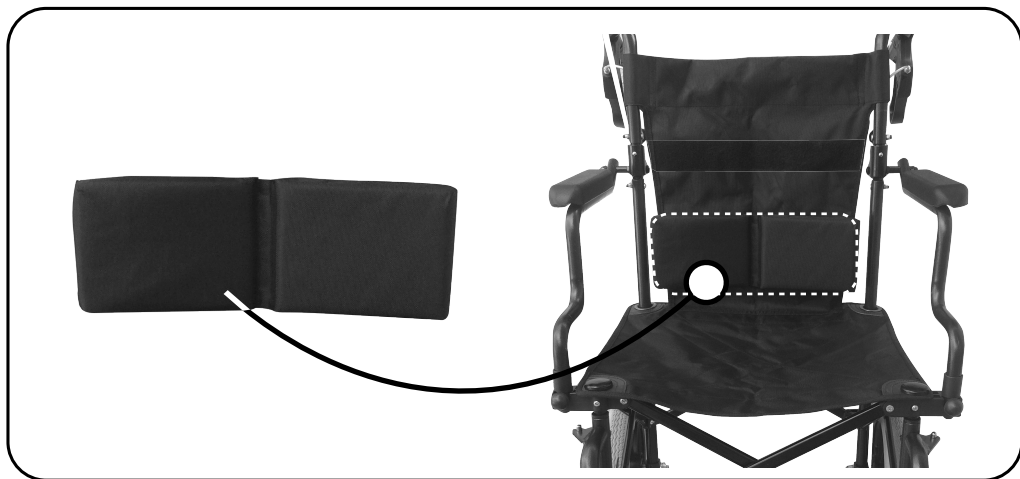
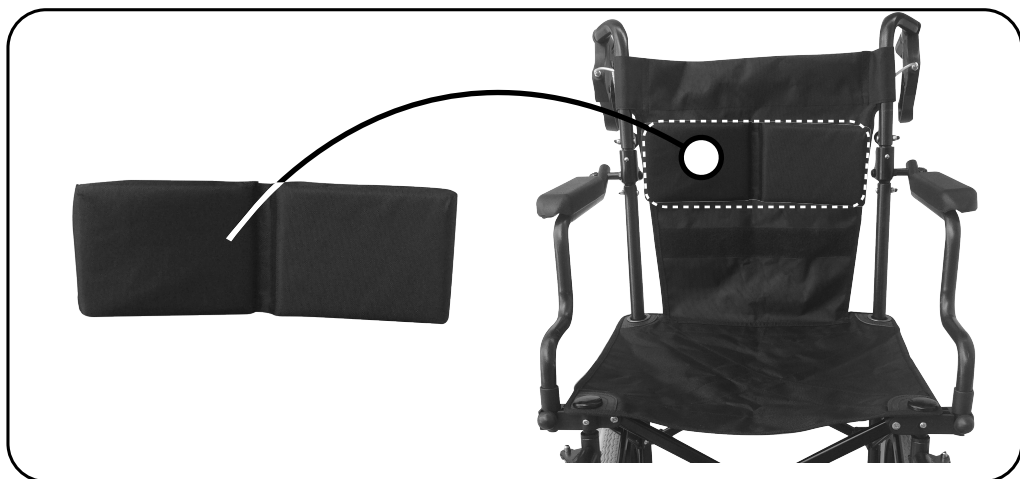
## 背部自在パッドの位置調整方法

背部自在パッドは自由に位置を変更する事ができます。  
サポートを感じやすい位置などお好みの位置に合わせてお取付けください。

また、右の図のように上下を入れ替えて取り付ける  
事により位置の微調整が出来ます。

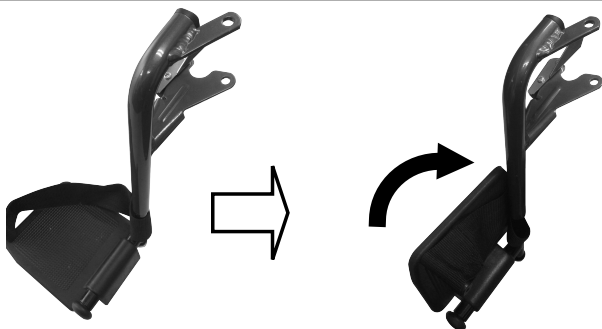


\* 同梱されているパッドは1枚です。

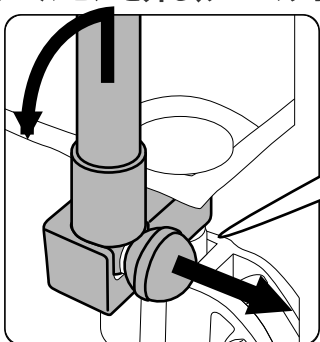


# 車いすのたたみ方

1 フットサポート板をたたむ。

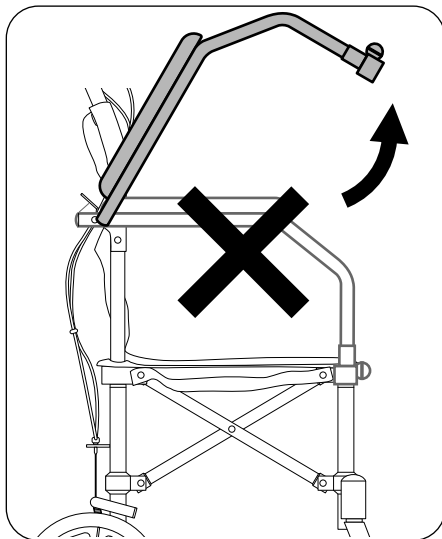
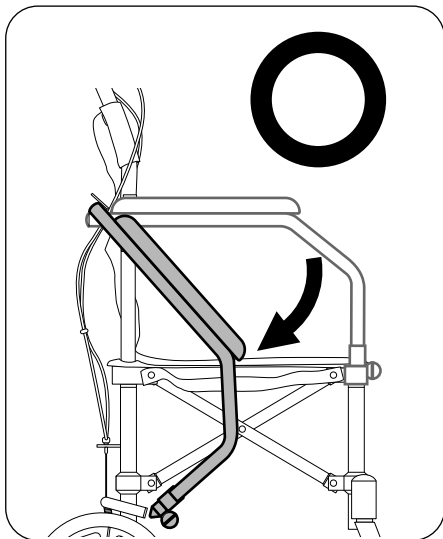


2 ボールピンを外し、アームサポートを下げる。



★ボールピンを引きながらアームサポートを外します。

⚠ 手や指をはさまない様ご注意ください。



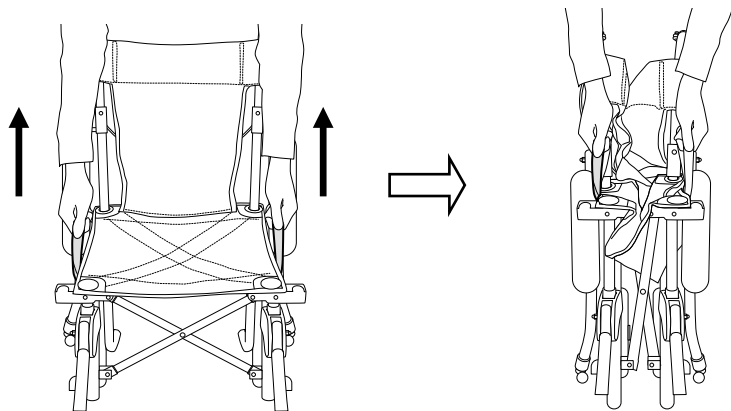
アームサポートは、必ず下に降ろしてください。



★上に跳ね上げてしまうと、故障の原因となりますのでご注意ください。

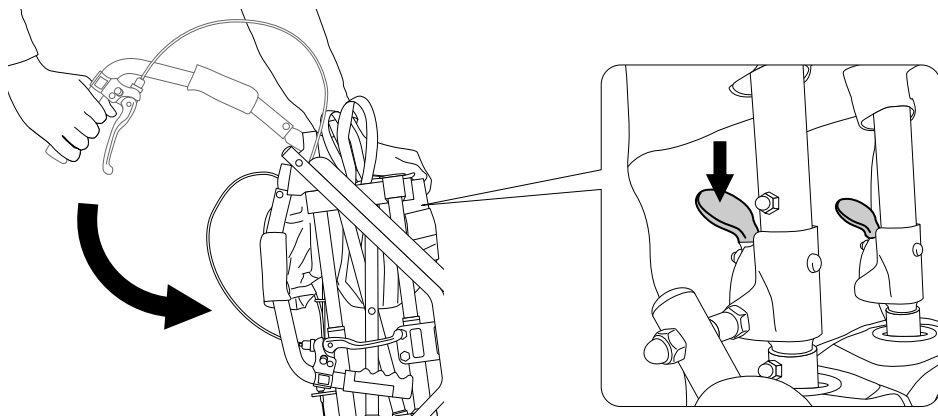


### 3 座シートをたたむ。



★座シートの左右横についているプルアップベルトを持ち上げる様にたたんでください。

### 4 ハンドルグリップを折りたたむ。



★背折れ装置のレバーを下げるとロックが解除されます。

# 車いすを安全にご使用いただく為に

安全のため、本製品のご使用前やご使用後には以下の点を必ずご確認ください。

## 可動部の確認

⇒当製品はコンパクト性を高める為、可動部の多い構造となっています。  
安全の為ご使用前後には異常がないかご確認ください。

- ①背シートはしっかり固定されていますか？
- ②背折れ装置はしっかり固定されていますか？
- ③アームサポートはしっかり固定されていますか？
- ④フットサポートはしっかり固定されていますか？

## 前後キャストの確認

- ①キャスターは滑らかに回転しますか？
- ②回転時に異音はありませんか？

## ブレーキの確認

- ①駐車ブレーキ及び介助ブレーキは正しく動作しますか？
- ②駐車ブレーキをかけた状態で後輪は回転しませんか？

## アームサポート（ひじ掛け）の確認

- ①しっかり固定されていますか？
- ②ぐらつきやガタつきはありませんか？

## フットサポート（足載せ）の確認

- ①しっかり固定されていますか？

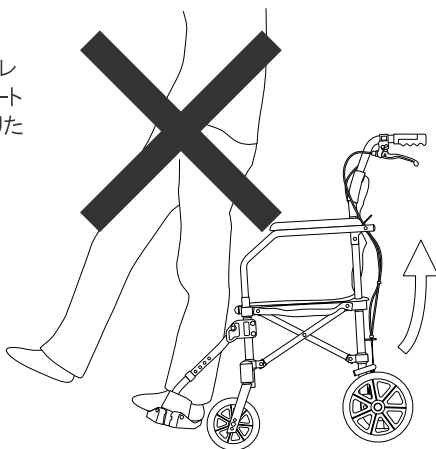
## 全体の確認

- ①ガタつきはありませんか？
- ②各部のボルトやナットに緩みはありませんか？
- ③ブレーキワイヤーが他の部品等に引っかかっていませんか？

## フットサポート上には立たない

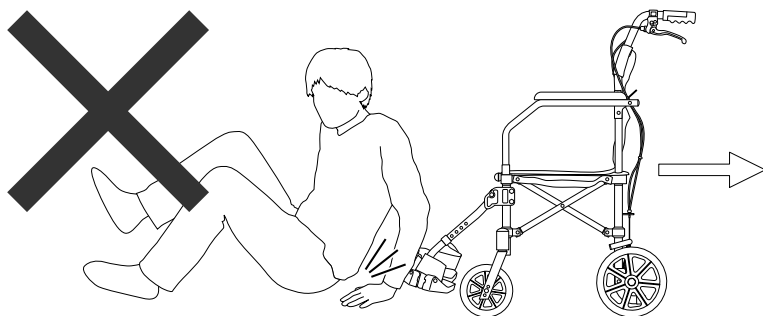
禁止

車いすに乗り降りする際は決してフットサポートのプレートの上に足を載せないで下さい。特にフットサポートのプレートに足を載せて車いすに乗り込んだり、降りたりすると車いすごと転倒し危険です。



## 乗り降りの際は駐車ブレーキをかける

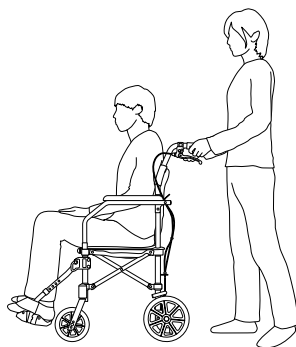
車いすからの乗り降りの際は必ず左右の駐車ブレーキをかけて行ってください。車いすが移動し思わぬケガをする事を防ぎます。



# 車いすのご使用方法

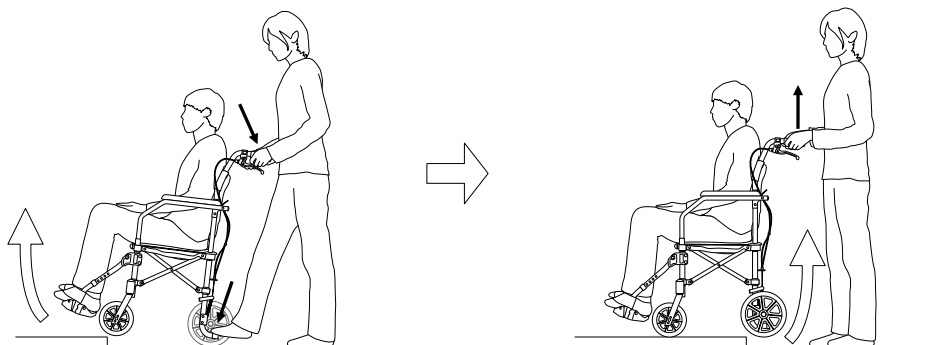
## 車いすの押し方

- ① 介助者は車いすの介助グリップを両手で握り進行方向へ押しします。
- ② 急発進・急停止は利用者に不安感を与えます。声をかけるなどの配慮をし、ゆっくりと押ししてください。
- ③ 傾斜のある道路を通行する時は車いすが低い方へ曲がらない様にして押しします。  
\* 普通に押すと低い方へ曲がろうとします。



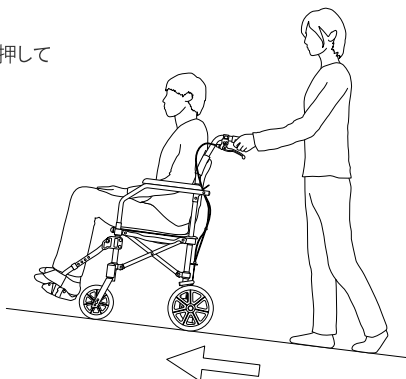
## 段差の通り方

- ① あがる時はティッピングバーを踏んで前輪を上げて進み、その後後輪を押し上げて進みます。
- ② 降りる時は後ろ向きでまず後輪を下ろし、ティッピングバーを踏んで前輪を上げたまま行進し、ゆっくりと前輪を下ろします。



## 坂道の上がり方

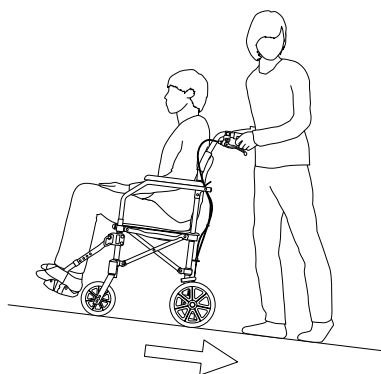
上り坂では押す人は身体を少し前に倒し、ゆっくり確実に押ししてください。



## 坂道の下り方

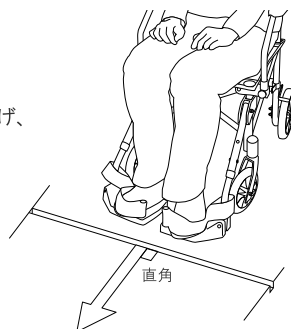
下り坂では介助ブレーキを使用しながら、後ろ向きに一歩ずつ下がります。

\* 坂道を前向きにおけると利用者が前方へ転倒したり前方へずり落ちたりする事があり危険です。あまり急な坂道は複数の人数にて介助し移動してください。



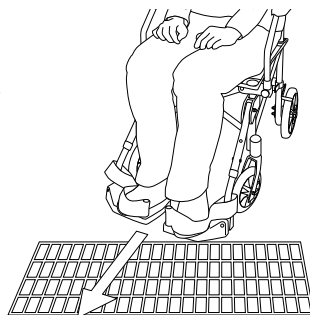
## 溝や踏み切りの通り方

- ① 溝や踏み切りを通る時は、溝に対し直角に進入してください。
- ② 段差の通過の場合は同様にティッピングバーを踏んで前輪を持ち上げ、続いて介助グリップを持ち上げ後輪を上げて通過します。



## グレーチングの通り方

グレーチング(側道を埋める金網状の金具)を通過する際はグレーチングの網目に対し斜めに横切ってください。前輪が網目に挟まって動けなくなる事を防ぎます。



## 航空機を利用する場合

航空機を利用する際は、事前に旅行代理店または利用予定の航空会社にご相談ください。事前の確認と、余裕を持ったチェックインをお勧めいたします。

## 一般保証規定

保証の範囲は以下の通りです。

- ① 保障期間はご購入後1年間です。
- ② 保障期間中に品質の不完全による故障が生じた場合は、無料にて修理いたします。
- ③ 但し、以下の場合は保証期間中でも有償修理となります。
  - a. 経時変化あるいは使用損耗により発生する不具合。＊サビ・塗装の変色、剥離など。
  - b. お客様の取扱いに起因する故障
  - c. 製品に改造を加えた場合の故障
  - d. 天災、地変等による故障、損傷
  - e. 業務用や不特定多数で使用された場合での不具合
  - f. 消耗部品等
  - g. 保証書に販売店名、購入日等所定の記載が無き場合
- ④ 以上の保証は本製品を日本国内にて使用した場合に限ります。

### 【保証書】

本保証書は下記事項を必ずご記入の上、ご利用下さい。ご記入なき場合は無効となります。販売店印がない場合は、レシート・納品書などの添付をお願いいたします。

#### 本体保証書

型番	ハンディライト100 HL09180
保証期間	ご購入日より1年間

#### お客様ご記入欄

フリガナ			
お名前	<b>SAMPLE</b>		
ご住所			
電話番号			

#### 販売店様ご記入欄

店名・住所			
電話番号		ご購入日	

株式会社 ユーキ・トレーディング

〒110-0008 東京都台東区池之端2-5-46

E-mail : [info@yukitrading.com](mailto:info@yukitrading.com)

TEL 03-3821-7331 / FAX 03-3821-7552

URL : <http://www.yukitrading.com/>

**Yuki Trading**