



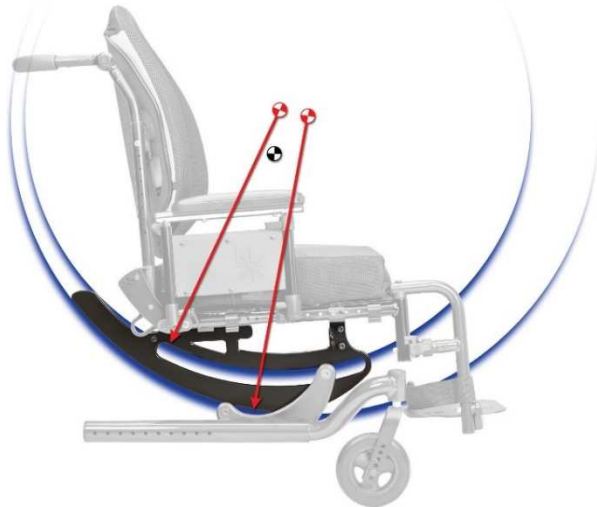
$0 = m \cdot v$
 $x = \frac{-b \pm \sqrt{b^2 - 4ac}}{2a}$
 $s = LB$
 $F_y \cos$
 $T = 2\pi\sqrt{\dots}$

FOCUS CR



デュアルパスシステム

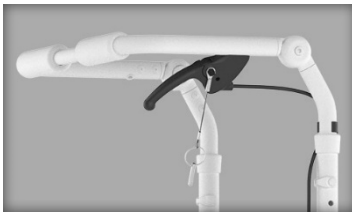
2つの回転中心軸を持つことで2つの制御軌道を有し、単一の回転中心軸(シングルポイント)での操作性や重量感など避けられない問題点を最小限に抑えるシステムです。



フォーカス CR のデュアルパスシステムは特許出願中です。

チルト角度は前傾5°～後傾50°。驚くほど軽い操作性です！

各種オプション



片手チルトレバー



拘縮用フットサポート



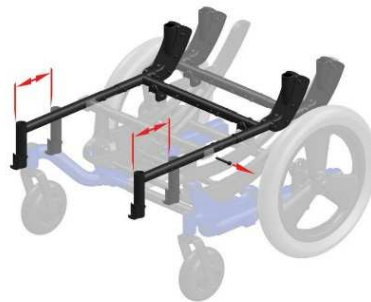
リクライニングバックサポート



ドラムブレーキ

※その他多数オプションを取り揃えております。

簡単な調整



これほど簡単に調整できるチルト車いすはありません。2本のボルトを外すだけでシートフレームをスライドさせて車体を分解せずに重心位置の調整ができます。ほとんどの調整はユーザーが着座したままで調整が可能です。キャスターの前後位置調整も2本のボルトを外すだけです。

仕様

[FOCUS CR] フォーカス CR

基本価格：¥355,000～(非課税)

座幅	36 - 56cm
座奥	36 - 56cm
前座高	33 - 52cm
耐荷重(高耐荷重モデル)	136kg (180kg)
チルト角度	-5° - 50°
重量	15kg～

Yuki Trading

株式会社ユーキ・トレーディング

〒110-0008

東京都台東区池之端2-5-46-2F

Tel 03-3821-7331 Fax 03-3821-7552