

小型ジャイロを使った傾斜角度計測器

NEDO福祉用具実用化開発推進事業
関東経済産業局新連携支援事業



HORIZON

ホライゾン KS08010

価格 180,000円
(税込189,000円)



ハードケース入り

計測バー

測定点を支持します。

リモートスイッチ

Holdボタンと連動します。

ホライゾン本体

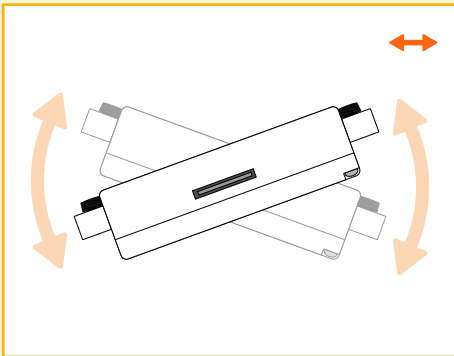
3モードの測定ができます。
(Hキー・Vキー・Rキー)

MMC (SD) メモリカード

Excelデータで記録、
簡単にPCへコピーできます。

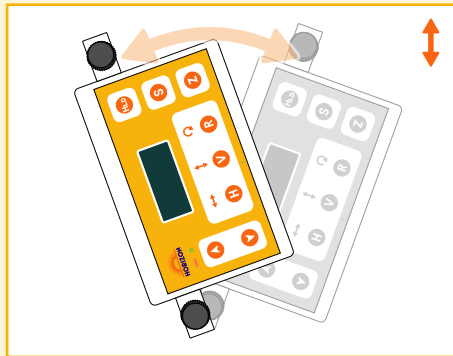
特長 1 水平・垂直・回旋 (ねじれ) の3次元での計測ができます。

H Hキー計測モード 水平角度の計測



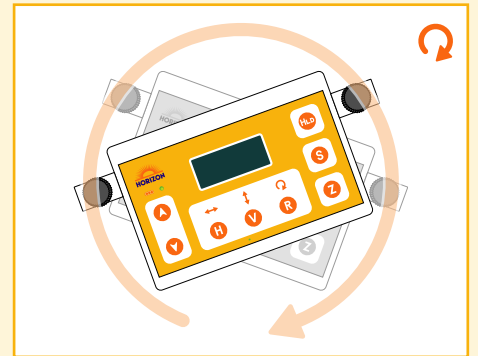
水平面の左右傾斜角度が測れます。

V Vキー計測モード 鉛直角度の計測



垂直線に対して、左右・前後の傾斜角度が同時に測れます。

R Rキー計測モード 回旋角度の計測



横断面上での回旋角度 (ねじれ) が測れます。

特長 2 計測バーを使うと2点計測なので、曲面でも計測ができます。

- ・例えば、ISO16840-1 (車いす使用者の姿勢表現方法) に準じた測定もできます。
- ・例えば、立位、臥位などの身体計測にも、応用できます。

特長 3 MMC (SD) メモリーカードにExcelデータで記録し、簡単にPCへコピーできます。

製品スペック

本体サイズ	縦 70mm × 横 105mm × 高さ 32mm	測定精度	±1度以内
本体重量	140グラム（電池含まず）	使用温度	-10度C ~ +40度C
使用電池	単4電池 × 2個	精密機械	落下などの衝撃不可

付属品

- ・衝撃吸収ハードケース入り
- ・CD（主要な人体計測点と計測線 + 計測結果記録表（参考例） + 座位姿勢計測ビデオ）

例えばISO16840-1に準じた計測が出来ます

ホライゾンは、さまざまな物体や身体の傾斜角度を3次元で測定する目的で開発されました。

例えば、車いす使用者の表現方法（ISO16840-1）に準じた計測も可能です。

前額面および矢状面に加え、今まで難しいとされていた水平面の回旋（ねじれ）においても角度の測定ができます。

測定したデータはMMC（SD）メモリーカードにExcelデータで記録され、簡単にPCへコピーできます。

3つの計測モードでの計測例

1. Hキー（水平角度の計測）

前額面：左右のASISの傾斜角度

矢状面：ASISとPSISを結んだ骨盤の前後の傾斜角度

2. Vキー（鉛直角度の計測）

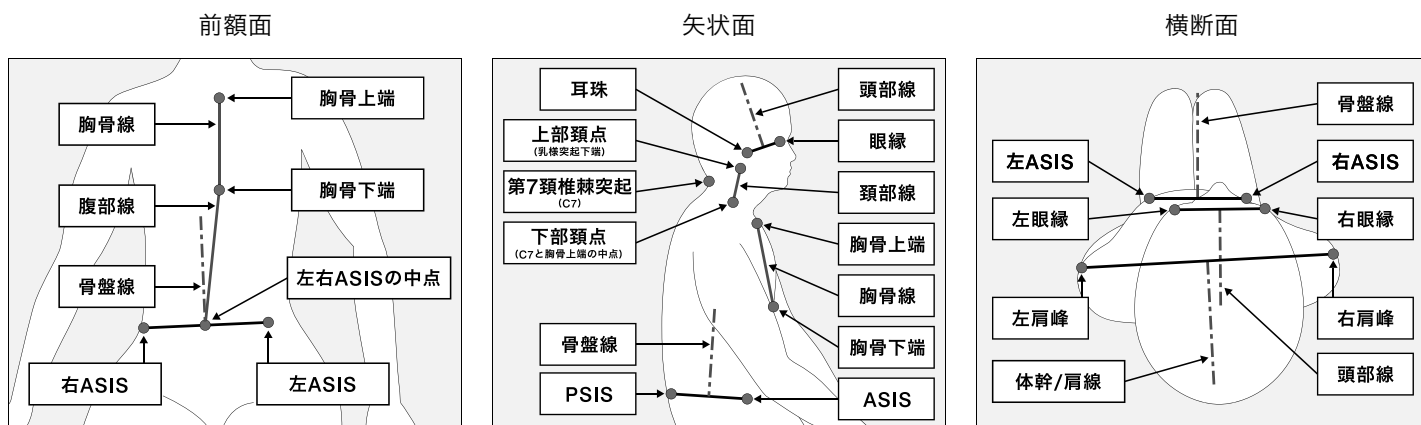
前額面：左右のASISの傾斜角度

矢状面：ASISとPSISを結んだ骨盤の前後の傾斜角度

3. Rキー（回旋角度の計測）

横断面：頭部線・体幹/肩線・左右のASISを結んだ線などの回旋角度（ねじれ）

ISO16840-1における主要な人体計測点と計測線例



(参考・引用文献)

1. ISO16840-1 Wheelchair seating-Part 1: Vocabulary, reference axis convention and measures for body segments, posture and postural support surfaces. 2006/3
2. 廣瀬秀行: ISO16840-1 簡易計測、詳細計測箇所の解説, 座位姿勢計測研究会資料, 平成22年2月6日

発売元:

Yuki Trading

株式会社ユーキ・トレーディング
〒110-0008東京都台東区池之端2-5-46
TEL 03-3821-7331 FAX 03-3821-7552
URL <http://www.yukitrading.com>
E-mail info@yukitrading.com

お問い合わせ先: